

シートカラーラインナップ



アップルグリーン サマーイエロー ピーチピンク ウォーターブルー アニマルイエロー アニマルブルー アニマルピンク バンサー ダルメシアン

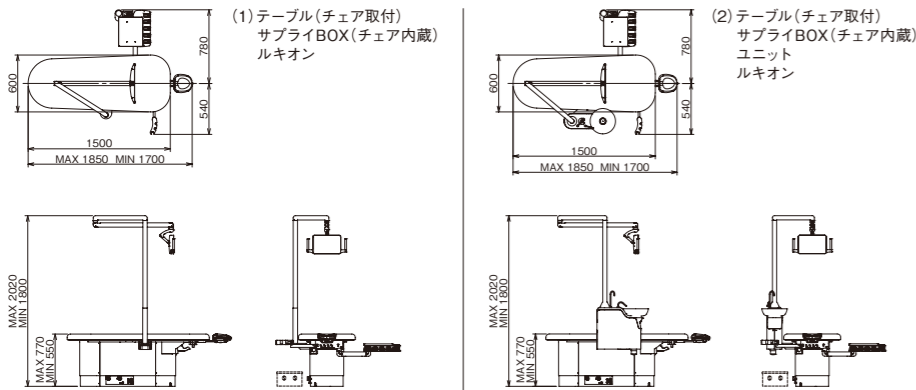
スピットンカラーラインナップ



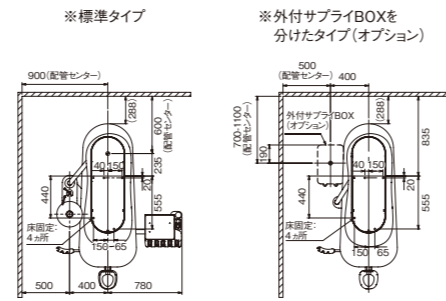
瑠璃 青磁 うす墨 ホワイト

寸法図

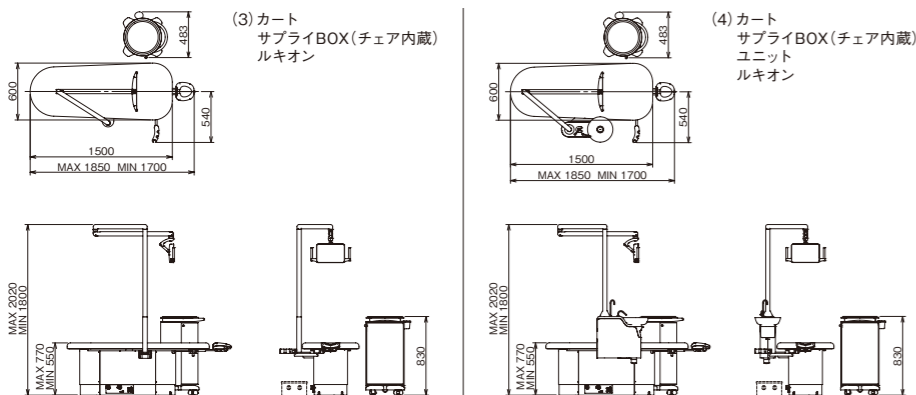
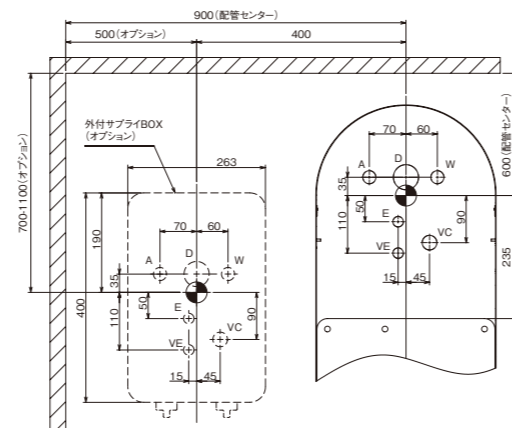
標準4パターン 寸法図(1/80)



配置図(1/80)



立ち上がり配管図(1/20)



●標準装備
 ◎タービン: JF-ONE SLP-9000BX-F◎マイクロモーター: 40C [内部注水]◎マイクロモーターハンドピース: S7-40MI / S7-40SI◎シリンジ: S型シリンジ2基◎シリコンホース◎オペレーティングライト: ルキオン12
 ◎フットコントローラ: 横スライド型◎感染防止ノーマックスシステム◎チップエアー◎ヘッドレスト: 頸椎保持型

●一般名称/歯科用ユニット ●販売名/U13ユニット ●認証番号: 226ABBZX00042000 (管理 特管 設置)

※仕様および外観は製品改良等のため予告なく変更することがあります。あらかじめご了承ください。 ※デンタルユニットキッズの販売名は「U13ユニット」です。

禁無断転載

●お問い合わせは下記まで

◎発売元: 株式会社 **ヨシダ**
 〒110-8507 東京都台東区上野7-6-9 TEL.03-3845-2941 (機械部)
<http://www.yoshida-dental.co.jp>
 ◎製造販売元: 吉田精工株式会社 茨城県行方市八木時660



(01)02747937013366
 2015年3月/PRO/40/@40/新



小児用歯科ユニット
デンタルユニット キッズ
Dental Unit Kids

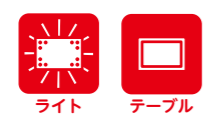
たのしいデザインで、お子様にやさしい診療を。

お子様にやさしい空間と、ドクターが診療しやすい機能性を実現するため、診療スタイルに合わせてユニットを自由に組み合わせることができます。

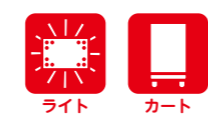
診療スタイルに合わせて
組み合わせ自由!!



テーブルがいすのしたにかくれるよ
テーブルタイプ(スピットンなし)



けずるきかいがかくれる
カートだよ
カートタイプ(スピットンなし)



テーブルとスピットンがついてるよ
テーブルタイプ(スピットンあり)



カートとスピットンの組み合わせだよ
カートタイプ(スピットンあり)



省スペース設計。限られたスペースに通常より多くの台数が設置可能。

小児歯科は時間帯によって患者が集中します。ユニット台数を増やせば、お子様を待たせることなく効率良く治療できます。また、あえてユニットを隣接させることでお子様の競争心をあおり、治療に積極的になります。



インスツルメントを見せないやさしさ。

カートは診療が始まるまでインスツルメントを隠せるので、怖がらせずにユニットへ誘導できます。またお子様が、気になって触ることも防げます。



ハンガーをシートより下に設置。お子様の視界に入らない位置にインスツルメントを配置でき、恐怖心を与えません。



フルフラットで乳幼児から中学生まで対応可能。(身長対応幅が広い)

フルフラットシートを採用しているため、成長期の様々なお子様の身長に対応可能です。またスピットンも、お子様でもうがいしやすい高さに配置しました。

