



◎ オーバーインスツルメンテーションに
留意したスケーリング



◎ セメント除去の取り残しの
チェック

標準医院価格 1,490,000円

ショートアームにしたことでセッティングの安定性と焦点のブレを最小限に。
そのため安定したマイクロスコープの性能を引き出すことができ、
より精度の高いメンテナンスなどが可能に。
マイクロスコープをこれから取り入れようとする方、
2台目、3台目として、ハイジニスト用としてご活用ください。



これからはマイクروسコープで
ワンランク上のメンテナンスを行う時代。
操作性のいいマイクروسコープ「プリマM^μ」誕生。



アームを短くすることで操作性と安定性が向上。カンタンに操作が可能。

アームを短くすることでセッティングの安定性と
施術時のハンドリングを改善。ぶれにくく視野
の確保を容易にします。カンタンに操作できる
ので、メンテナンス時の正確性などワンランク
上の施術が可能です。



全てのレンズ(対物・接眼)に
アポクロマートレンズを採用。

赤色・青色・青紫色など、光の屈折率の違いで
生じる色収差(色ズレ)を複数枚のレンズ(アポ
クロマートレンズ)で補正。低倍率から高倍率ま
で、鮮明な術視野を映し出します。



必要な機能を絞って
標準医院価格149万円を実現。

3段階に絞った倍率切り替えスイッチと光重合
しにくいCR充填用のイエローフィルターのみ搭載。
必要な機能のみ選択搭載することで149万円を
実現しました。



LEDライトを標準装備。

LEDをレンズ後部にスッパリ収納。光源がレンズ
に近いので術視野を鮮明に照らします。観察部
位や治療内容に合った調光が可能。長時間使
用時や症例によって、お好みの明るさに調整す
ることができます。



●仕様

スタンド部

タイプ:フロアスタンドタイプ

●ベースサイズ	550mm×550mm
●スタンド高	1,400mm
●総重量	約81Kg
●アーム長	980mm

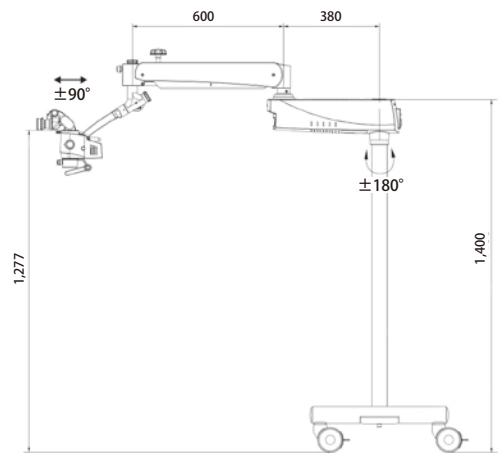
顕微鏡部

●双眼鏡筒	0°~210°(エルゴノミック可変鏡筒)
●接眼レンズ倍率	12.5倍/18mm
●総合倍率	倍率表参照
●視野径(mm)	倍率表参照
●対物レンズ	f=250mm(マニュアルフォーカス調整機能付き)
●光源	27W LED光源
●内蔵フィルター	イエロー
●サスペンションアーム上下動域	550mm

●倍率表

接眼レンズ倍率	変倍ポジション	総合倍率	視野径(mm)
12.5X/18mm	0.6x	5.1	50.80-66.70
	1.0x	8.5	31.70-42.30
	1.6x	13.6	19.80-26.40
照野径(距離250mm)		直径約90mm	

●寸法図



●一般的な名称:可搬型手術用顕微鏡 ●販売名:Prima Mu ●届出番号:13B2X10261000700(一般医療機器 特定保守管理医療機器) ●標準価格:1,490,000円

※仕様および外観は製品改良等のため予告なく変更することがあります。あらかじめご了承ください。

表示価格は平成28年4月現在

禁無断転載

●お問い合わせは下記まで

