



PRIMA MAGNA α



マイクロスコープ
プリマシリーズ最上位機種
プリマ マグナ α 登場。

可搬型手術用顕微鏡 | マイクロスコープ | プリマ マグナ α

より精度の高い診療のためにさまざまな機構を搭載したプリマ マグナα。

強力な電磁ブレーキ機構で術視野のブレを抑制、容易なアングルローテーション機能で無理のない術姿勢を確保します。
また、フォーカス調整幅100mmの専用アポクロマートレンズ搭載で臼歯部への術野変更にもフォーカス調整が容易です。
根管治療からメンテナンス、高度な外科手術など、さまざまな診療シーンで活躍します。

電磁ブレーキ機構／アングルローテーション機能 (標準装備)

患部を20倍にズームアップすると0.5mmのブレが10mmのブレになってしまいます。電磁ブレーキ機構の採用で鏡筒部の固定が容易になり視野がブレることを防止します。また、顕微鏡を傾斜させても、接眼レンズ部を一定の角度に保つことができます。自然な姿勢での観察が可能となり、長時間の使用でも術者の負担が軽減します。



全てのレンズ(対物・接眼)にアポクロマートレンズを採用

赤色・青色・青紫色など、光の屈折率の違いで生じる色収差(色ズレ)を複数枚のレンズ(アポクロマートレンズ)で補正。低倍率から高倍率まで、鮮明な術視野を映し出します。

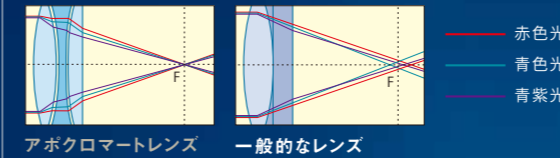
倍率表

f 値	計測	最小倍率	最大倍率
215mm	22X 12.5x/73	3.76x	22.91x
	22X 12.5x/12		
265mm	22X 12.5x/86	3.19x	18.33x
	22X 12.5x/15		
315mm	22X 12.5x/97	2.83x	16.17x
	22X 12.5x/17		



アポクロマートレンズ

光の屈折率を補正するので、にじみやボケの少ない映像が得られます。



マグナ専用

フォーカスレンズ
フォーカス調整は対物レンズを回すだけです。



ダブルアイリス

ダブルアイリス=絞り機能により被写界深度(焦点)の調整ができます。



ズーム変倍機能

最小倍率から最大倍率までシームレスに拡大ができます。またロック機構で倍率の確認が容易です。



LED調光

LEDをアーム部にスッキリ収納。

- 最大100,000LuxのLEDライトで、術視野を鮮明に照らします。
- 観察部位や治療内容に合った調光が可能。長時間使用時や症例によって、お好みの明るさに調整することができます。
- より明るく高精細な画像が記録できるので、インフォームドコンセントにも適しています。

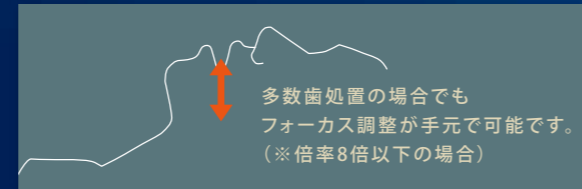
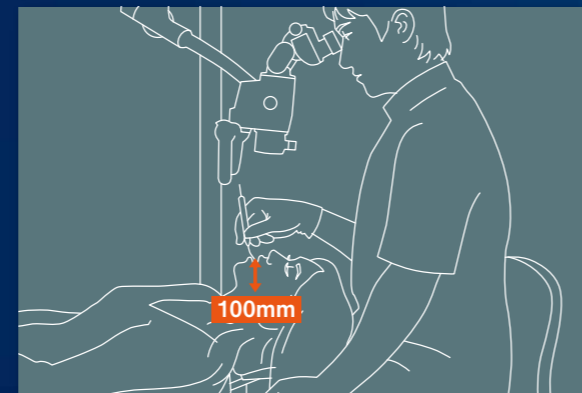
フィルター切替

患部に応じて使用するグリーンフィルターとイエローフィルターの切替スイッチです。



フォーカス調整幅100mmを実現

例えば前歯を処置した後に、臼歯部へのフォーカスをする場合、ノブを回すだけの操作でフォーカス調整が行えるピント調整幅100mmを実現。マイクロスコープ本体やドクターチェアの高さを調節することなく1口腔の診療を行えます。



可搬型手術用顕微鏡

マイクロスコープ

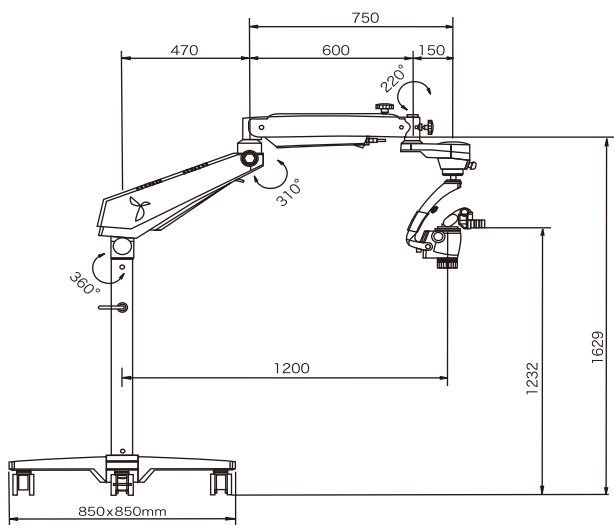
プリマ マグナα

YOSHIDA | LABOMED **PRIMA MAGNA α**

●仕様:フロアスタンドタイプ

●双眼鏡筒	0°~210°(エルゴノミック双眼鏡筒)
●接眼レンズ倍率	12.5倍/18mm(0.4~2.5)
●総合倍率	中ページ「倍率表」参照
●視野径(mm)	中ページ「倍率表」参照
●対物レンズ	f=300mm~400mm(マニュアルフォーカス機能付)
●フォーカス幅	100mm
●光源	50W LED光源
●内蔵フィルター	グリーン、イエロー
●サスペンションアーム上下可動域	500mm
●重量	約140Kg
●アーム長	1,070mm
●ベースサイズ	十字型 850mm×850mm

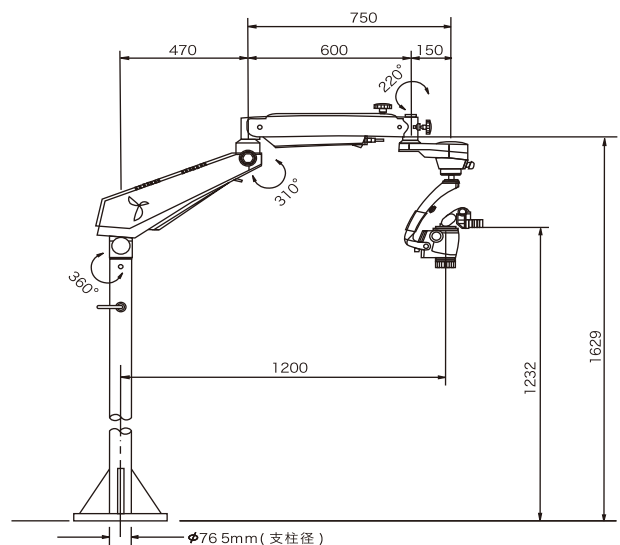
●寸法図:フロアスタンドタイプ



●仕様:フロアマウントタイプ

●双眼鏡筒	0°~210°(エルゴノミック双眼鏡筒)
●接眼レンズ倍率	12.5倍/18mm(0.4~2.5)
●総合倍率	中ページ「倍率表」参照
●視野径(mm)	中ページ「倍率表」参照
●対物レンズ	f=300mm~400mm(マニュアルフォーカス機能付)
●フォーカス幅	100mm
●光源	50W LED光源
●内蔵フィルター	グリーン、イエロー
●サスペンションアーム上下可動域	500mm
●重量	約59Kg
●アーム長	1,070mm
●ベースサイズ	固定架台 φ200mm

●寸法図:フロアマウントタイプ



●オプション

豊富なオプション機器を取り揃えています。用途によりカスタマイズが可能です。



デジタルカメラ用アダプター
(キャノン・ソニー)
◎標準価格:198,000円



iPhoneアダプター(6/8用)
◎標準価格:180,000円
※iPhoneは別売



イケガミ MKC-210HD(高画質)
超小型単板式フルハイビジョンカメラ
◎標準価格:470,000円



Wi-Fi機能付カメラ:
CマウントHDカメラ SS500MC
◎標準価格:150,000円

●一般の名称:可搬型手術用顕微鏡 ●販売名:マグナ(フロアスタンドタイプ) ●届出番号:13B2X10261000800(一般 特管)

●一般の名称:手術用顕微鏡 ●販売名:マグナ(フロアマウントタイプ) ●届出番号:13B2X10261000810(一般 設置)

◎製造販売元: 聖 東京歯材社 東京都台東区谷中2-5-20

※仕様および外観は製品改良等のため予告なく変更することがあります。あらかじめご了承ください。

表示価格は2019年10月現在

禁無断転載

●お問い合わせは下記まで

ヨシダ取扱製品に関するお問い合わせは

株式会社 **ヨシダ** コンタクトセンター

0120-178-148

※対応時間 / 月~金 9:00~19:00 土 9:00~17:00
(日曜・祝祭日を除く)



(01)02747937017241
C02154/2019年10月/PRO/20/@40/新